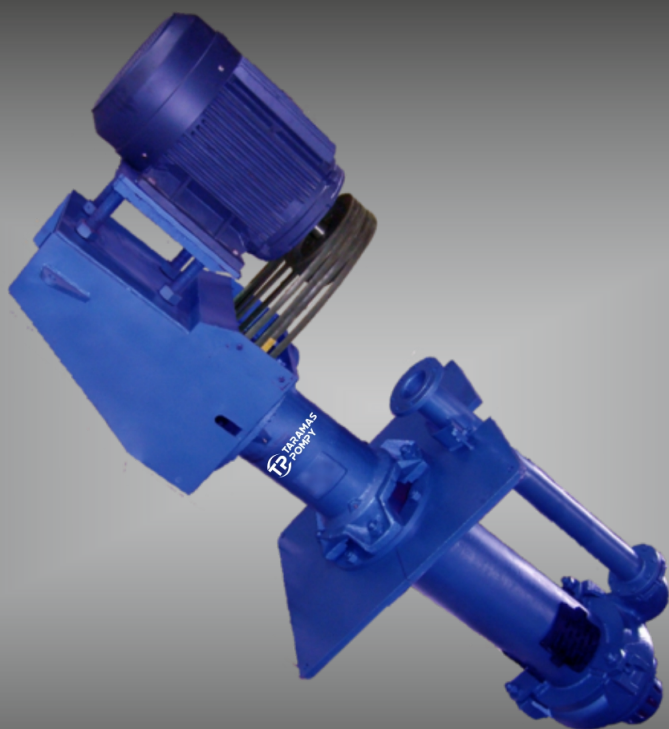


KATALOG POMP



TP - V-ONE

- ✓ Wydajność do 1000 m³/h
- ✓ Całk. wysokość podnoszenia 55 m.w.c
- ✓ Ciśnienie do 16 bar max.
- ✓ Temperatura pracy od -15° do 95° C

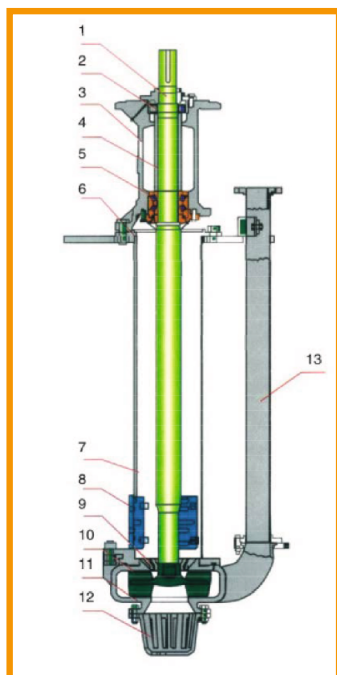


Opancerzona pionowa pompa do pracy w ciężkich warunkach

TP - V-ONE	Wirnik	Konstrukcja	Opcje
Zalety	<ul style="list-style-type: none"> ☑ Szeroka gama dostępnych wirników ☑ Otwarty wirnik ☑ Niezatykający się wirnik z 2, 3, 4 i 5 łopatkami ☑ Wysoka wydajność 	<ul style="list-style-type: none"> ☑ Wzmocnione łożyskowanie ☑ Modułowa konstrukcja ☑ Szeroka gama systemów uszczelniających 	<ul style="list-style-type: none"> ☑ Smarowanie olejem lub smarem ☑ Dostępne różne materiały

LM-V-ONE wytrzymała pompa pionowa

Pompa V-ONE wykonana jest z bardzo odpornej na zużycie stali chromowej lub w wersji gumowanej. Pompa V-ONE jest szczególnie odpowiednia do mediów ściernych i korozyjnych ze względu na swoje materiały i konstrukcję.



- 1 – Wał stalowy lub gumowany
- 2 – Łożysko przemysłowe smarowane olejem lub smarem
- 3 – Obudowa łożyska solidna konstrukcja z żeliwa
- 4 – Tuleja dystansowa
- 5 – Łożysko dolne kulowe skośne
- 6 – Płyta regulacyjna
- 7 – Rurka zanurzeniowa stalowa lub gumowana
- 8 – Sito górne / wlot
- 9 – Powrót
- 10 – Wirnik stalowy lub gumowany
- 11 – Obudowa pompy stalowa lub gumowana
- 12 – Kosz / wlot dolnego sitka
- 13 – Rura wylotowa

Żadnych problemów z użytkowaniem

- Ze względu na bardzo wytrzymały wał pompy łożysko w głowicy pompy nie jest konieczne
- wytrzymałe łożyska kulkowe w obudowie
 - Pierścienie labiryntowe zapewniają optymalną ochronę łożysk kulkowych w obudowie łożyska
 - Brak tulei łożyskowych lub podobnych w głowicy pompy
 - Cicha i bezpieczna praca, dzięki bardzo mocnemu wałkowi

Brak problemów z uszczelnieniem wału

Pompa pionowa V-ONE nie wymaga uszczelnienia wału

Niskie ryzyko zapchania

szerokie kanały wirnika zmniejszają ryzyko zatkania

Brak konieczności płukania

Pionowe pompy TP-V-ONE nie wymagają okresowego płukania ze względu na brak łożysk w głowicy pompy. Oznacza to wysoką wydajność oraz niskie koszty eksploatacji.

Pionowa pompa TP-V-ONE

TP-V-ONE-GU

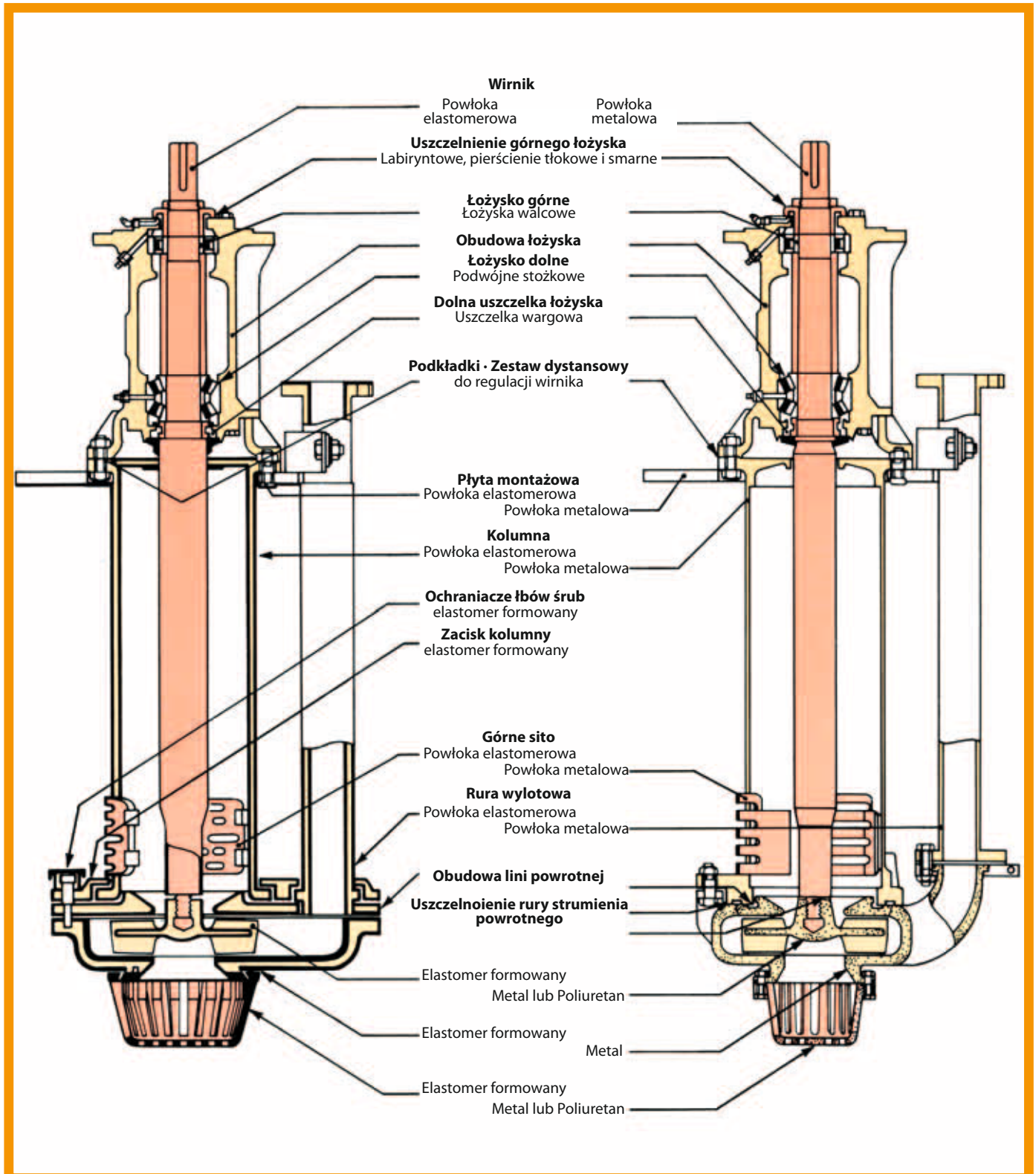
Wersja z elastomeru

do stosowania z kwasami / substancjami ściernymi

TP-V-ONE-R

Całkowicie metalowa konstrukcja

do stosowania z substancjami ściernymi



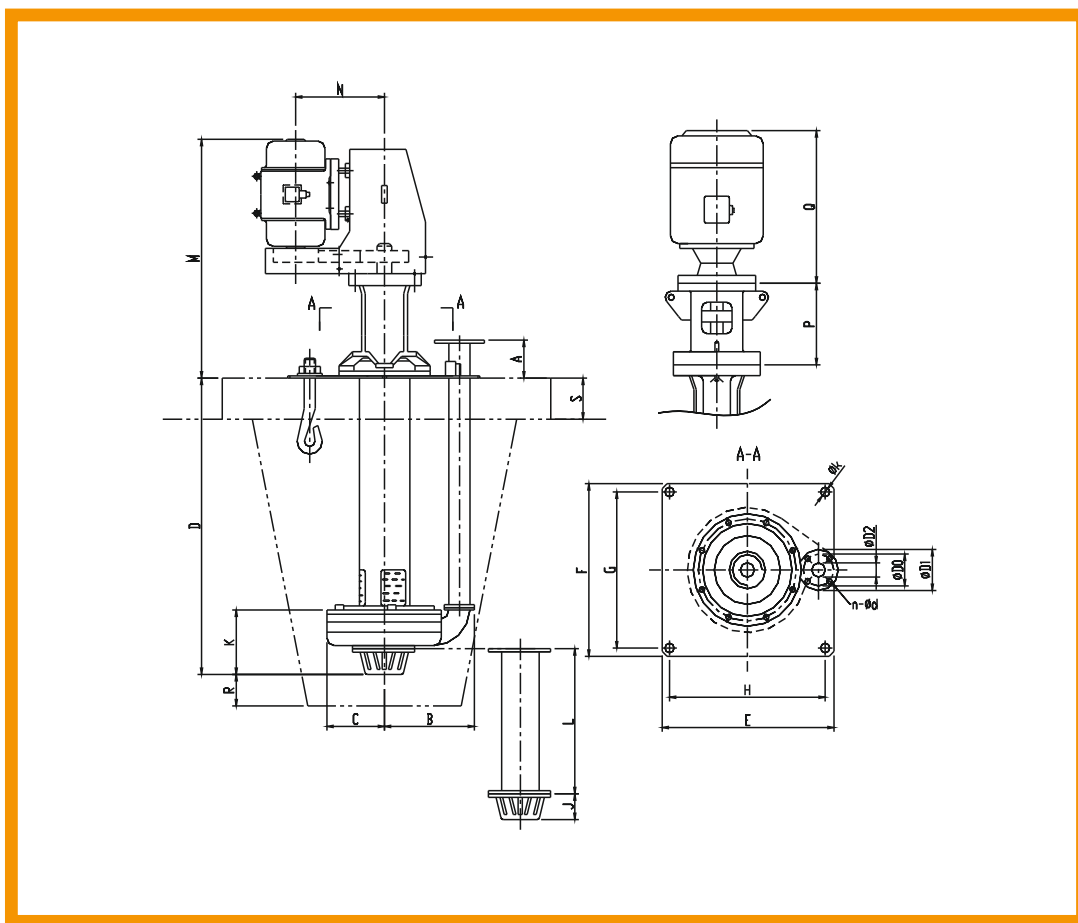
Wymiary pionowej pompy szlamowej TP-V-ONE

TYP	Wymiary pompy													w wymiar maksymalny z silnikiem				Kołnierz przyłącza			
	A	B	C	D	E	F	G	H	J	n	K	S	M	N	P	Q	D1	D2	D0	n-d	
V-ONE ... 040R	137	285	153	900*/1200	500	500	450	450	205	18	174	280	1113	675	248	629	127	40	98	4-16	
V-ONE ... 040GU	140	265	175										1113								
V-ONE ... 065R	227	399	231	900/1200*/1500	680	680	620	620	285	18	265	350	1390	794	290	681	178	65	140	4-19	
V-ONE ... 065GU	230	380	260										1396								
V-ONE ... 100R	265	538	317	1200/1500*/1800	1000	870	800	930	400	22	393	350	1803	1020	416	960	229	100	191	8-19	
V-ONE ... 100 GU	266	535	332										1809								
V-ONE ... 150R	390	670	365	1500/1800*/2100	1100	1100	1030	1030	500	28	475	350	2186	1200	476	1011	280	150	241	8-22	
V-ONE ... 150 GU	395	670	400										2194								
V-ONE ... 200R	450	805	440	1500/1800*/2100	1300	1200	1100	1200	600	28	550	350	2191	1300	476	1011	343	200	298	8-22	
V-ONE ... 250R	500	930	470	1800/2100*/2400	1750	1450	1350	1650	700	48	685	400	2572	1750	561	1246	406	250	362	12-25	
V-ONE ... 300R	500	1170	559	1800/2100*/2400	1750	1450	1350	1650	700	48	700	400	2476	1750	561	1246	483	300	432	12-25	

TYPE	Waga	Wymiary wału	
	kg	Dim	L
V-ONE ... 040R	285	40	85
V-ONE ... 040GU	285	40	85
V-ONE ... 065R	285	50	110
V-ONE ... 065GU	285	50	110
V-ONE ... 100R	285	80	170
V-ONE ... 100 GU	285	80	170
V-ONE ... 150R	285	100	210
V-ONE ... 150 GU	285	100	210
V-ONE ... 200R	285	100	210
V-ONE ... 250R	285	100	210
V-ONE ... 300R	285	100	210

Uwagi:

- 1) głębokość zanurzenia: / długość rury ssania (mm) 300, 600, 900, 1200, 1500, 1800
- 2) zakres wymiaru "R" wynosi 300-500 mm
- 3) Wymiary podane w mm
- 4) Ogólne przybliżone wymiary, niewiążące!





POMPY SZYTE NA MIARĘ

Doradztwo Dobór Produkcja Montaż Uruchomienie Serwis Części Utrzymanie ruchu

Biuro handlowe, serwis

ul. Wojska Polskiego 9, 39-300 Mielec
+48 51 05 07 566

Produkcja, serwis, magazyn

ul. Brzozowa 2, 86-100 Sulnowo
+48 66 09 84 728

z@taramaspompy.pl
www.taramaspompy.pl