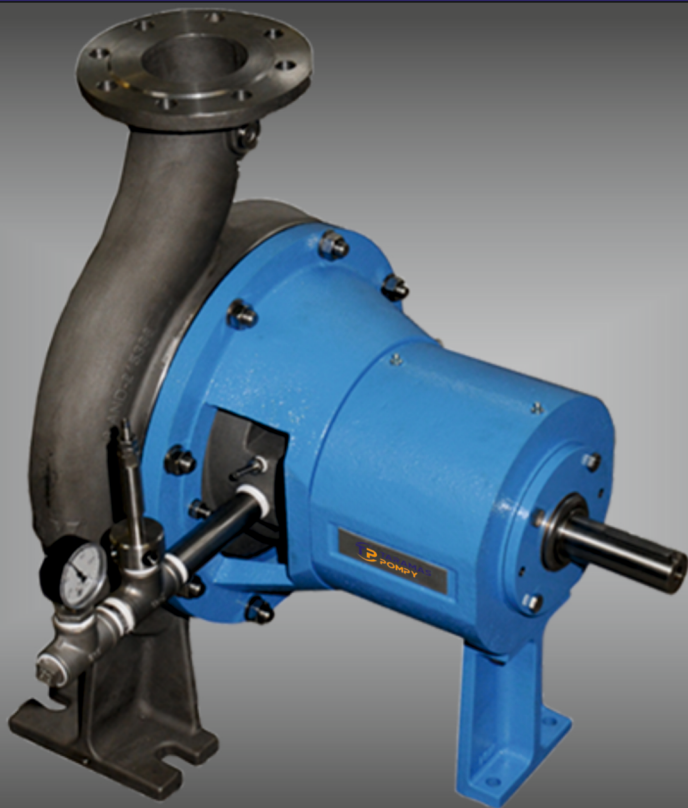


POMPY SZYTE NA MIARĘ

Doradztwo Dobór Produkcja Montaż Uruchomienie Serwis Części Utrzymanie ruchu



TP - SPR

- ✓ Wydajność do **1800 m³/h**
- ✓ Całk. wysokość podnoszenia **70 m**
- ✓ Ciśnienie do **16 bar max.**
- ✓ Temperatura pracy od **- 30 ° do 85 ° C**



TP - SPR

Zalety

Wirnik

- ☞ Otwarty wirnik
- ☞ Samozassysający
- ☞ Odgazowujący
- ☞ Wysoka wydajność

Konstrukcja

- ☞ Wzmocnione łożyskowanie
- ☞ Modułowa konstrukcja
- ☞ Wytrzymała regulowana wkładka przednia

Opcje

- ☞ Smarowane olejem lub smarem

Kiedy stosować

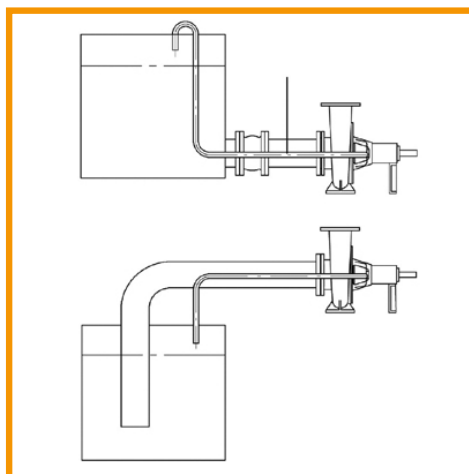
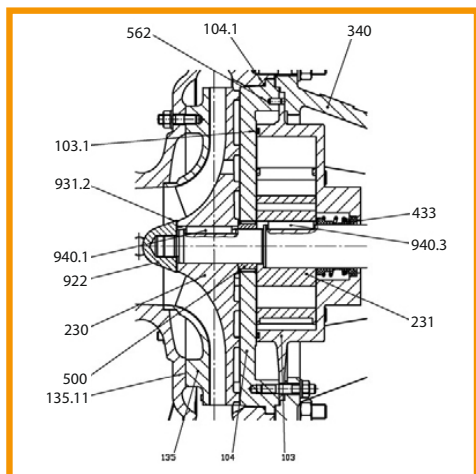
Przy wielu procesach produkcyjnych często w pompowanych cieczach pozostaje pewna ilość powietrza czy gazu. Poniżej podano powody:

- Szczególne właściwości substancji (np. tarte ziemniaki, pulpa, itd.).
- Zamierzone dodanie gazu czy powietrza do poszczególnych procesów w celu osiągnięcia ustalonych rezultatów.
- Pompowanie cieczy, które nie miały wystarczającej ilości czasu na odpowietrzenie w związku z trwającym procesem produkcji.
- W przypadku małych pojemników o niewielkiej wysokości, na skutek tworzenia się wirów generowanych przez siłę ssącą pompy do jej wnętrza może dostać się powietrze.
- Przy regulowanym poziomie cieczy w zbiorniku wyposażonym w mieszalnik i niewystarczającym osłonięciu jego łopatek, do cieczy może dostać się powietrze.

Konwencjonalne pompy odśrodkowe, które zmagają się z dużą ilością powietrza czy gazu pracują nierównomiernie i nie osiągają stabilnego przepływu. W związku z różnymi właściwościami fizycznymi gazów i cieczy, gaz gromadzi się przed wirnikiem (poz. 230), co w zależności od rozmiaru pęcherzyków tworzących się po stronie zasysającej prowadzi do niestabilnego pompowania a nawet całkowitego zatrzymania pracy urządzenia.

Rozwiązanie z wykorzystaniem pompy SPR:

Specjalny wirnik próżniowy wbudowany w pompę SPR zasysa mieszaninę powietrza i cieczy przez otwory odpowietrzające, które znajdują się w wirniku (poz.. 230) i pomagają oddzieleniu powietrza od cieczy. Pozostałą po tym procesie mieszaninę powietrza i cieczy można teraz przywrócić do procesu po stronie zasysającej, na przykład poprzez wykorzystanie istniejących zbiorników z cieczą, poprzez przewody obchodzące, zamontowane na obudowie wirnika próżniowego.



← odpowietrzenie

← samozasysanie

Biuro handlowe, serwis

ul. Wojska Polskiego 9, 39-300 Mielec
+48 51 05 07 566

Produkcja, serwis, magazyn

Ul. Brzozowa 2, 86-100 Sulnowo
+ 48 66 09 84 728

z@taramaspompy.pl