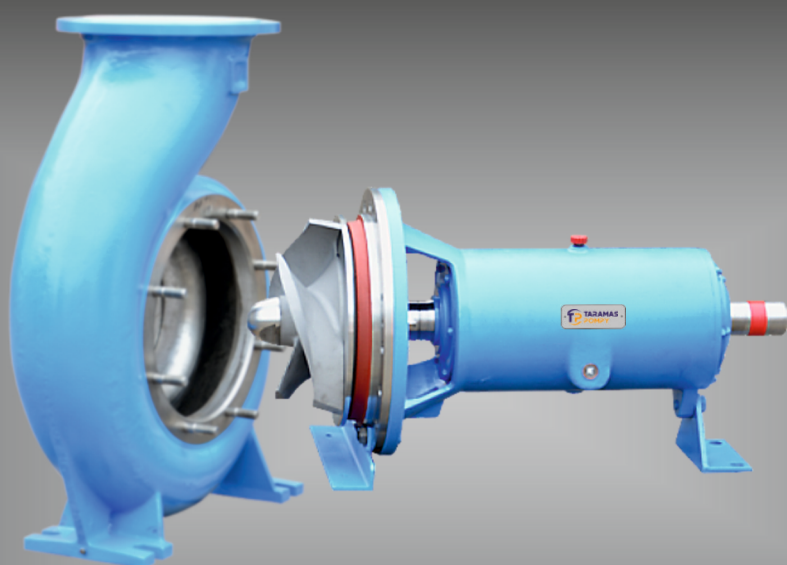
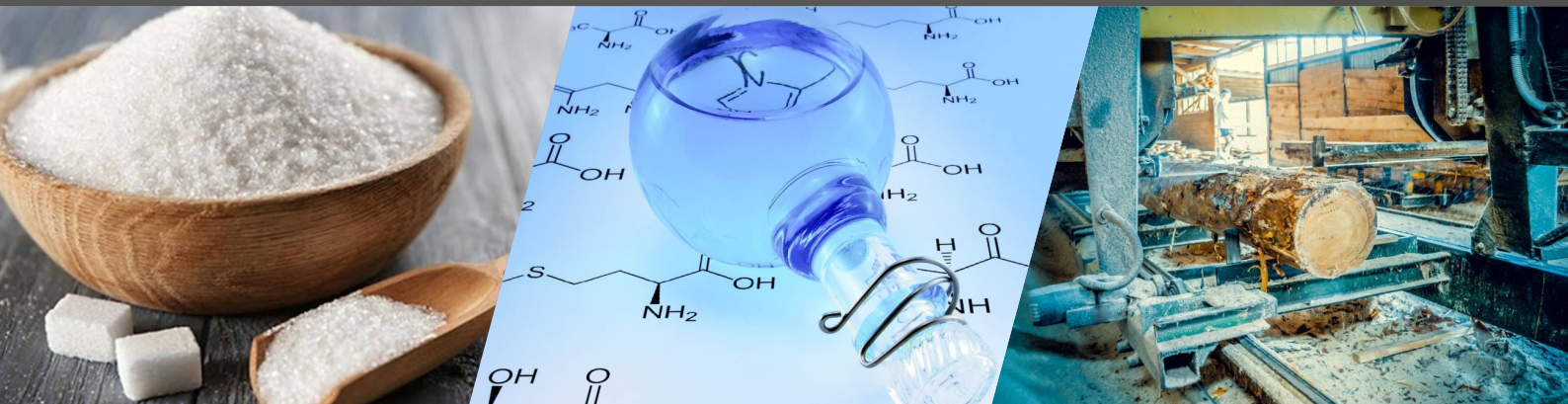


KATALOG POMP



TP - AN

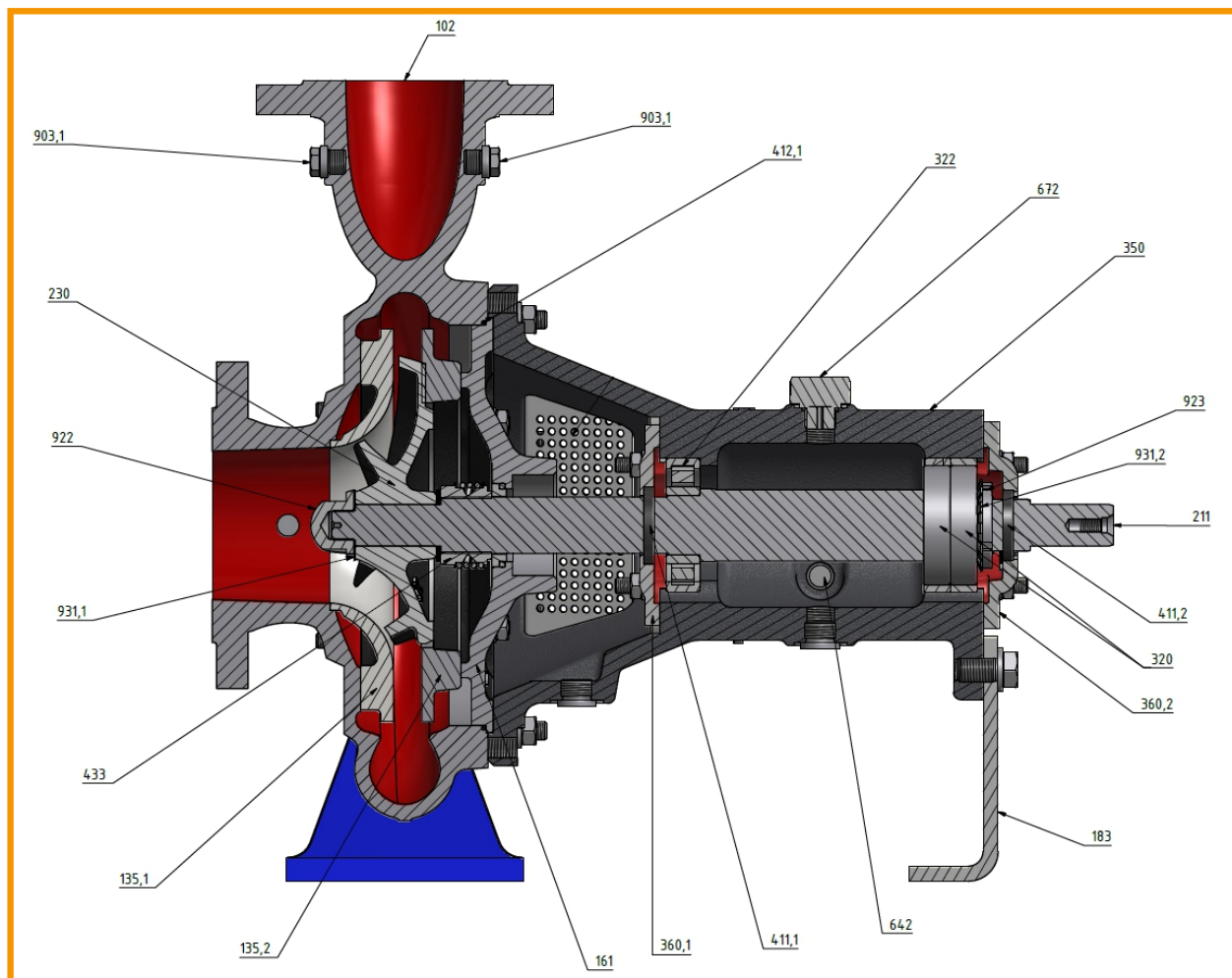
- ✓ Wydajność do 3500 m³/h
- ✓ Całk. wysokość podnoszenia 140 m
- ✓ Ciśnienie do 16 bar max.
- ✓ Temperatura pracy od - 40 ° do 180 ° C



Pozioma pompa z korpusem spiralnym dla przemysłu chemicznego, papierniczego i cukierniczego

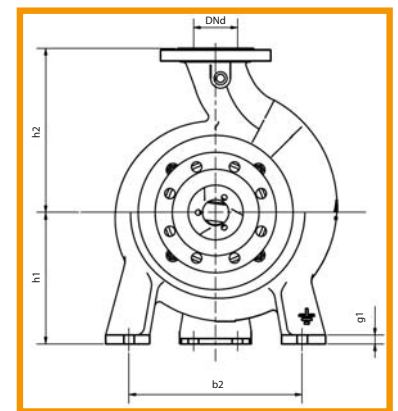
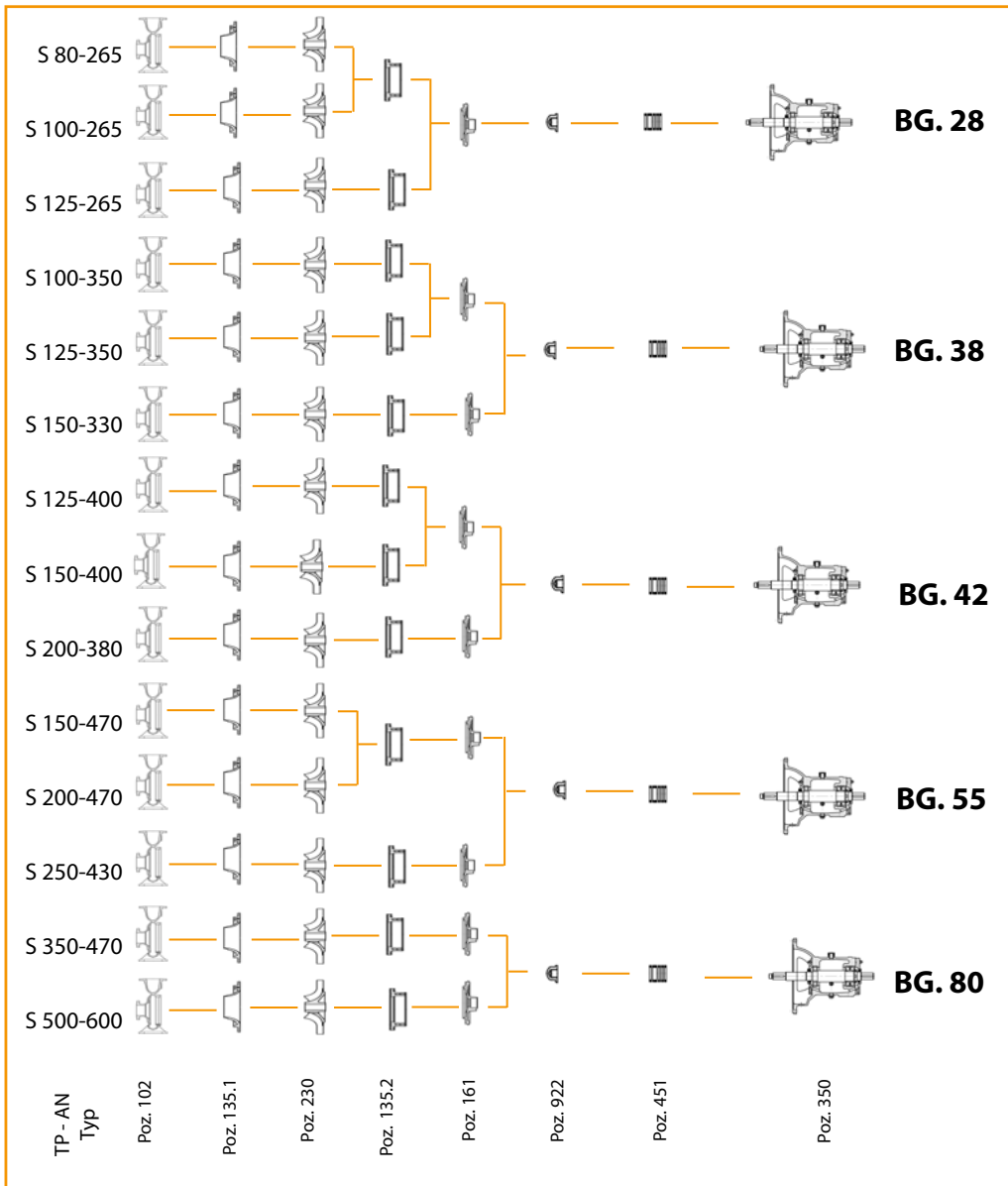
TP - AS	Wirnik	Konstrukcja	Opcje
Zalety	<ul style="list-style-type: none"> ☑ Otwarty wirnik ☑ Wysoka wydajność 	<ul style="list-style-type: none"> ☑ Wzmocnione łożyskowanie ☑ Modułowa konstrukcja ☑ Wytrzymała regulowana wkładka przednia 	<ul style="list-style-type: none"> ☑ Uszczelnienia kompaktowe ☑ Smarowane olejem lub smarem ☑ Dostępne różne materiały

LISTA CZĘŚCI

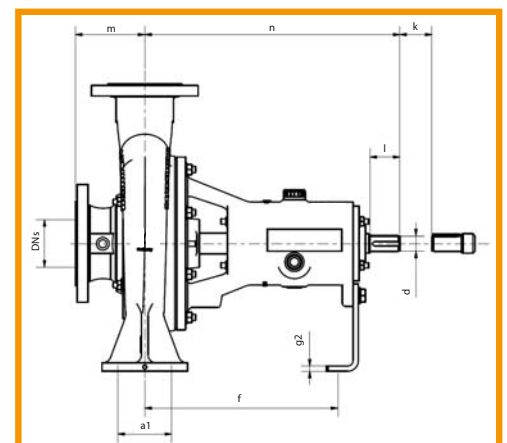


Pozycja	Lista części
102	Korpus pompy
161	Dławnicza uszczelnienia mechanicznego
183	Stopa korpusu łożyskowego
211	Wał
230	Wirnik
320	Łożysko
350	Korpus łożyskowy
360.2	Ośłona łożyska
412.1	Pierścień typu O-Ring
433	Uszczelnienie mechaniczne
901.3	Śruba sześciokątna
923	Nakrętka łożyska
931.2	Podkładka
322	Łożysko
672	Korek odpowietrzający
411.2	Promieniowy pierścień uszczelniający
642	Wziernik oleju
411.1	Promieniowy pierścień uszczelniający
360.1	Ośłona łożyska
135.1	Wkładka przednia
135.2	Wkładka tylna
931.1	Podkładka
922	Nakrętka wirnika

KONSTRUKCJA MODUŁOWA

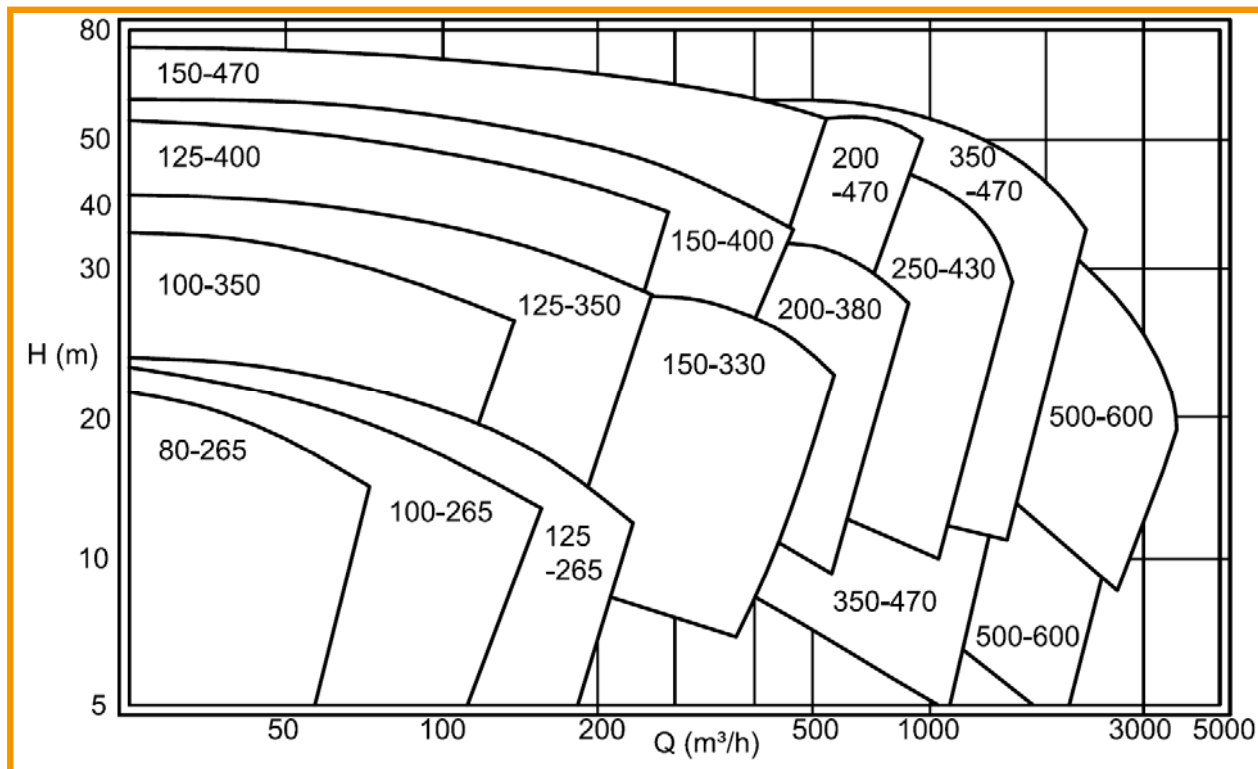


Typ	Korpus łożyskowy	d	l	g1	g2	DNs	DNd	m	n	k	h1	h2	f	a2	b2
80 - 265	BG.28	28	60	16	10	100	80	130	480	100	240	300	370	112	315
100 - 265						125	100	130	480	100	240	300	370	112	315
125 - 265						150	125	130	480	100	240	300	370	112	315
100 - 350	BG.38	38	72	21	10	125	100	130	555	140	315	400	414	142	400
125 - 350						150	125	130	555	140	315	400	414	142	400
150 - 330						200	150	130	555	140	315	400	414	142	400
125 - 400	BG.42	42	80	26	10	150	125	150	590	140	355	480	440	192	450
150 - 400						200	150	150	590	140	355	480	440	192	450
200 - 380						250	200	150	590	140	355	480	440	192	450
150 - 470	BG.55	55	100	26	10	200	150	160	720	180	410	550	530	202	550
200 - 470						250	200	160	720	180	410	550	530	202	550
250 - 430						300	250	160	720	180	410	550	530	202	550
350 - 470	BG.80	80	140	29	12	350	350	180	1055	180	500	700	780	230	650
500 - 600						500	500	340	1072	250	605	895	794	310	840

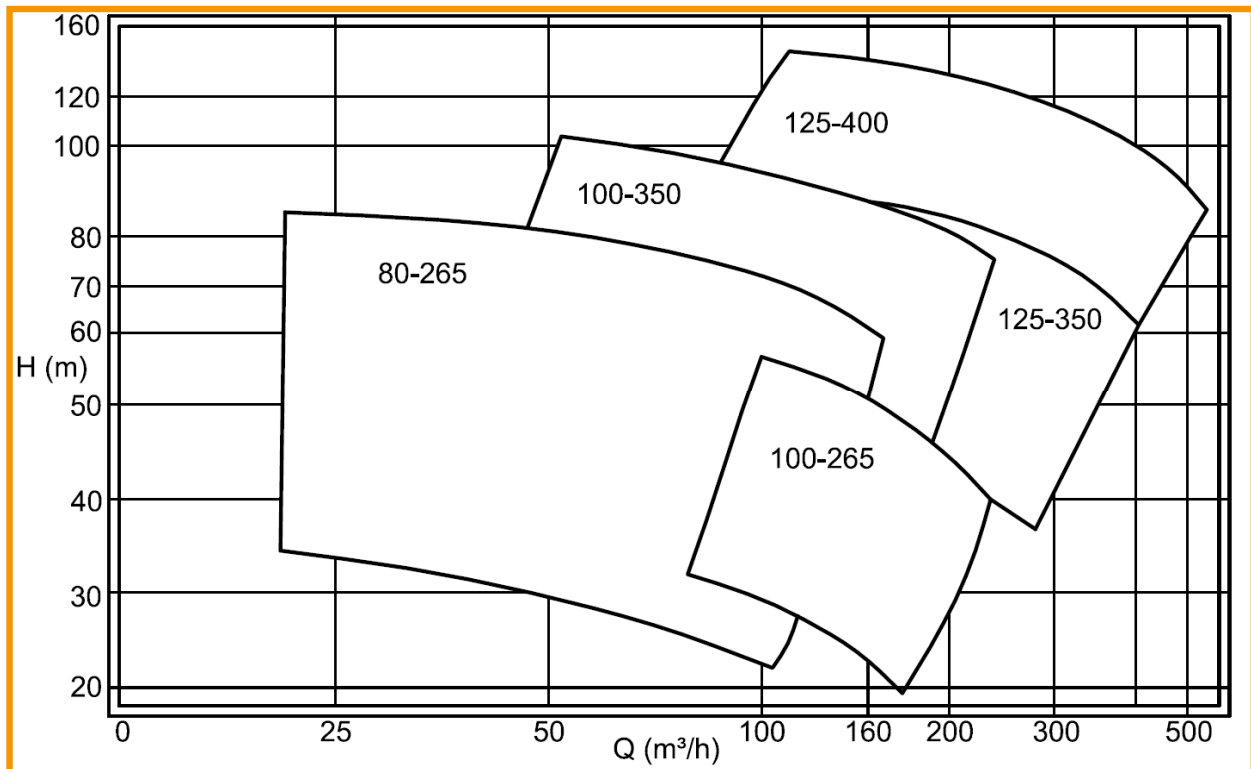


CHARAKTERYSTYKA PRACY POMP

1500 obr./min



3000 obr./min



UWAGA!

TARAMAS POMPY ma prawo dokonywania w dowolnym momencie i bez uprzedniego pisemnego zawiadomienia modyfikacji technicznych i konstrukcyjnych w celu poprawy wydajności, trwałości i żywotności pomp.

Zastrzegamy sobie możliwość wystąpienia błędów i pomyłek!



POMPY SZYTE NA MIARĘ

Doradztwo Dobór Produkcja Montaż Uruchomienie Serwis Części Utrzymanie ruchu

Biuro handlowe, serwis

ul. Wojska Polskiego 9, 39-300 Mielec
+48 51 05 07 566

Produkcja, serwis, magazyn

Ul. Brzozowa 2, 86-100 Sulnowo
+48 66 09 84 728

z@taramaspompy.pl
www.taramaspompy.pl